

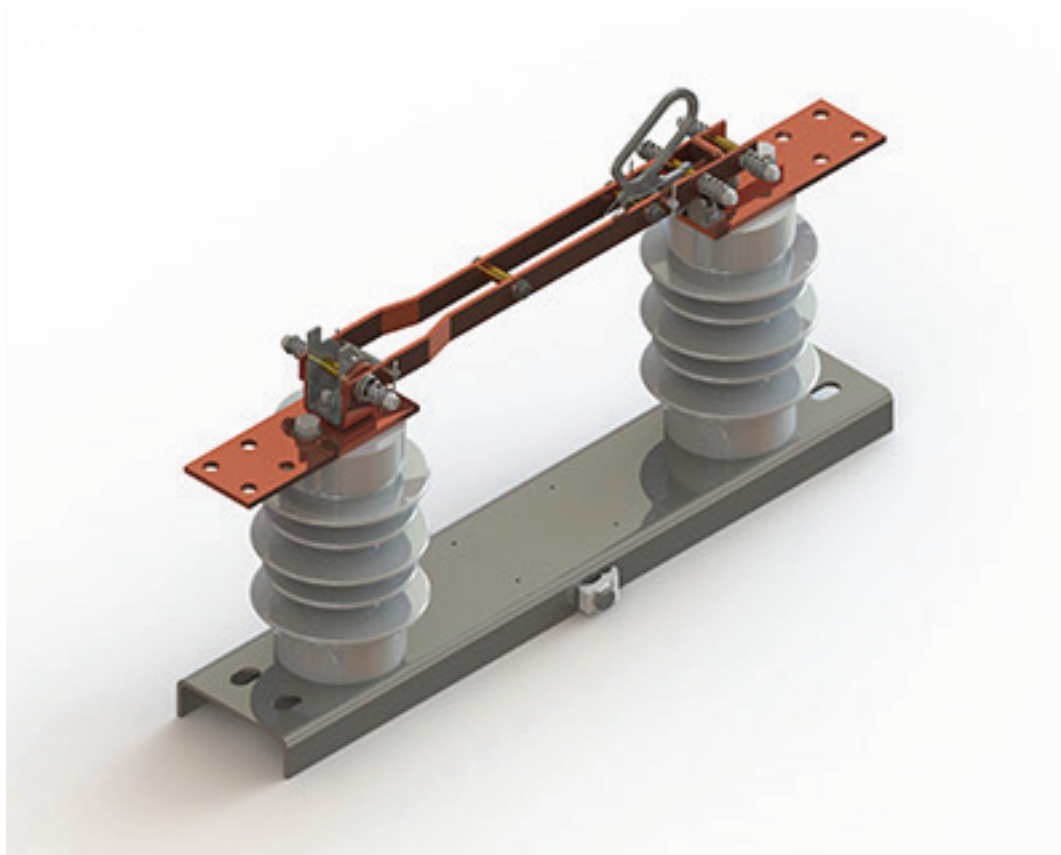


# CHAVE SECCIONADORA UNIPOLAR

CHAVE SECCIONADORA UNIPOLAR, MODELO "CS-SEI-I" - 15 A 38 KV / 400 A 3150 A

*Chave seccionadora unipolar de média tensão, uso externo para subestações e sistemas de distribuição, fabricada de acordo com as normas ANSI e ABNT NBR IEC 62271-102.*

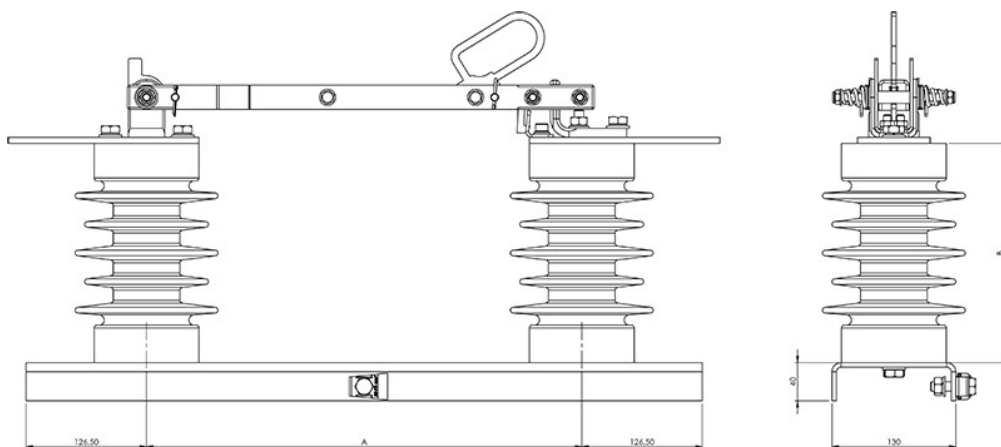
*Cada polo é composto por 2 colunas de isoladores tipo suporte. A lâmina principal é do tipo dupla face, e os contatos fixos são dispostos de forma a suportar esforços resultantes das solicitações eletrodinâmicas. Acionamento por vara de manobra ou comando manual.*



## PRINCIPAIS CARACTERÍSTICAS

As chaves seccionadoras unipolares da SEI DO BRASIL são fabricadas segundo modernas tecnologias de processo e materiais.

- Terminais de liga de cobre eletrolítico de alta condutividade elétrica, com furação normalizada (NEMA);
- Lâminas principais de liga de cobre eletrolítico de alta condutividade elétrica e resistência mecânica;
- Contatos de cobre eletrolítico estanhados ou prateados, de alta condutividade;
- A base é fabricada com chapa dobrada de aço carbono galvanizada a fogo;
- Isoladores de porcelana ou em resina epóxi cicloalifática uso EXTERNO (fabricação própria), com alta resistência mecânica e distância de escoamento até 36mm/kV;
- Trava de segurança contra abertura acidental;
- Gancho para utilização de ferramenta de abertura em carga;
- Montagem horizontal, vertical ou invertida;
- Conector de aterramento (25 a 70mm<sup>2</sup>).



## CARACTERÍSTICAS PADRONIZADAS

CARACTERÍSTICAS ELÉTRICAS				DIMENSÕES (mm)*			
Un (kV)	Ui (kV)	In (A)	It (kA)	A	B	C	D
15	110	400 e 3150	25 e 31,5	380	330	220	130
25	150	400 e 3150	25 e 31,5	430	390	280	130
38	200	400 e 3150	25 e 31,5	585	510	400	130

\* Outras dimensões sob consulta.

Nota: As propriedades acima foram determinadas em testes de laboratório, conforme normas indicadas, com corpos de prova padrão. Por serem valores médios, podem variar de acordo com aplicações específicas não sendo válidos como parâmetros de projetos. Reservamo-nos o direito de introduzir alterações adicionais no quadro de desenvolvimento técnico. Nós não aceitamos nenhuma obrigação ou responsabilidade em relação a esta informação.